



VARTA ProMotive HD

Fordons nyckelfördel

- Konstruerat i Tyskland
- Patenterat PowerFrame®-galler för pålitlig startkraft, snabbare återuppladdning och hög korrosionstålighet.
- Uppfyller samtliga av originaltillverkarens krav på kommersiella fordon.

För mer information besök varta-automotive.com

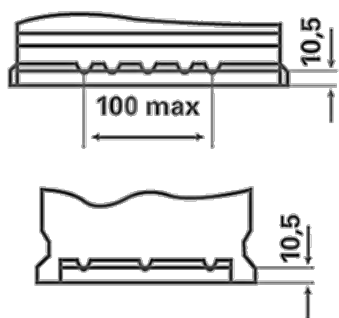
ORDERINFORMATION

ETN:	555064042
Artikelnummer:	555064042A742
Kortnummer:	C20
Streckkod:	4016987128954
UK kod:	
Förpackningsenhet:	1
Palett:	57

TEKNISK INFORMATION

Volttal [V]:	12	Base Hold-down:	B13
Batterikapacitet [Ah]:	55	Layout:	0
Kallstartström CCA EN [A]:	420	Terminaltyper:	1
Längd [mm]:	242	Höljets storlek:	H5
Bredd [mm]:	175	Vikt fyllt och laddat:	14,2
Höjd [mm]:	190		

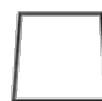
B13



0



1



ø 19,5
H 18



ø 17,9
H 18



pos.



neg.